

---

# YCL600 回路电阻测试仪

## 使用说明书



保定源创电力科技有限公司

## 目 录

一、概述 .....	2
二、性能特点 .....	2
三、技术指标 .....	2
四、仪器操作功能介绍 .....	3
五、仪器接线及操作说明 .....	4
六、安全措施 .....	7
七、仪器成套性 .....	7
八、售后服务 .....	8

使用本仪器前，请仔细阅读操作手册，保证安全是用户的责任

本手册版本号：20170530

本手册如有改动，恕不另行通知。

## 一、概述

回路电阻测试仪是公司根据 IEC 标准及国家有关规定，发挥自身技术优势，精心研制的高精度、数字化开关检测仪器。该仪器采用大功率恒流开关电源技术，可测得微欧姆级接触电阻。广泛适用于各种开关及电器的接触电阻、回路电阻及电缆电线、焊缝接触电阻的测量。

## 二、性能特点

1. 测试电流大，完全符合有关测试接触电阻的国家标准要求。
2. 输出电压高，测量量程宽。
3. 测试电流来自高精度的大电流恒流电源，无需人工调节，测试迅速准确。
4. 采用四端子接线法，有效地排除了测试线电阻对测试结果的影响。
5. 测试速度快，10 秒左右显示数据。
6. 仪器采用 128X64 点阵液晶屏，全部操作中文显示，方便客户的使用。
7. 仪器具有测试数据实时打印功能。
8. 智能化功率管理技术，仪器总是工作在最小功率状态，有效减轻仪器内部发热，节约能源。

## 三、技术指标

测试电流：100A、200A、300A、600A

量程：0~50mΩ (100A)

0~25 mΩ (200A)

0~15 mΩ (300A)

0~8 mΩ (600A)

分辨率：最小 0.1μΩ

精度：± (0.5%±2 个字)

功率：6000W

工作方式：连续测量

工作电源：AC220V±10% 50HZ

使用温度：0~40℃

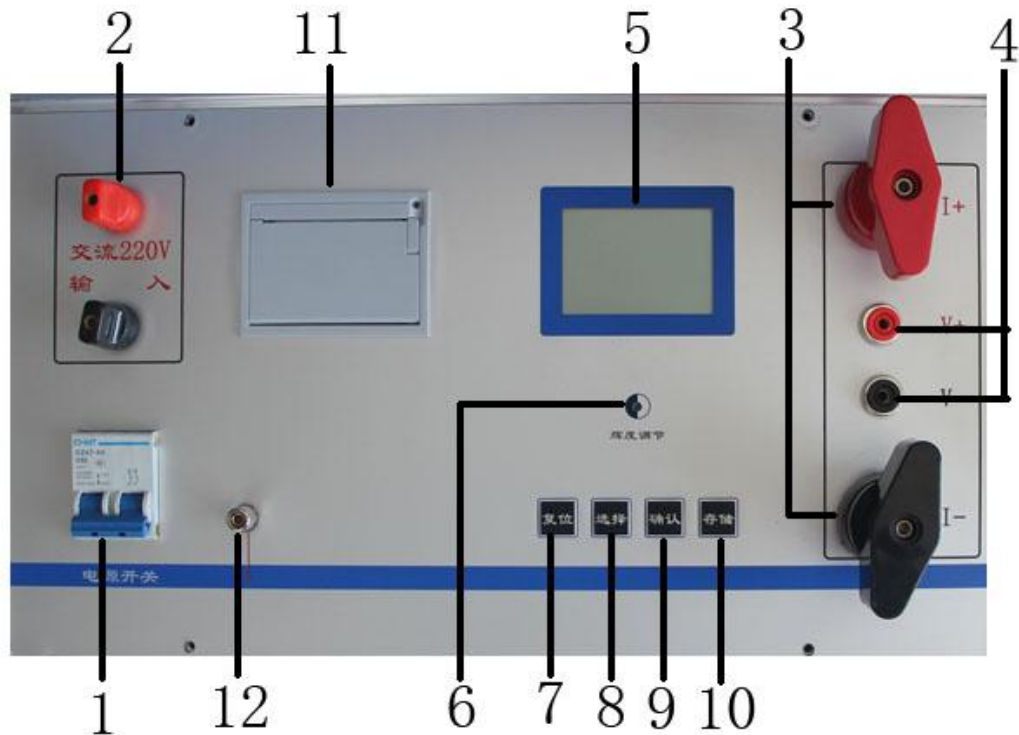
相对湿度:小于等于 90% 无结露

外形尺寸: 440mm\*250mm\*375mm

仪器重量: 19.5kg

#### 四、仪器操作功能介绍

回路电阻测试仪 面板如图一所示:



图一

- 1、电源开关: 拨动开关到上面仪器开始供电, 拨动开关到下面关断仪器电源。
- 2、交流 220V 输入: 仪器供电电源输入端, 本仪器采用交流 220V 供电。
- 3、I<sub>+</sub>、I<sub>-</sub>: 为电流输出端子, 通过专用测试线为试品提供恒定电流。
- 4、V<sub>+</sub>、V<sub>-</sub>: 电压输入端子, V<sub>+</sub> 为电压正极, V<sub>-</sub> 为电压负极。
- 5、液 晶: 采用 128X64 大屏幕显示, 字体清晰, 便于观察, 显示操作设置、测试结果、接触电阻值和输出电流值。
- 6、辉度调节: 左右调节此钮, 可调整显示字符的对比度。
- 7、复位键: 整机初始化, 仪器处在准备状态。
- 8、选择键: 按下此键, 选择仪器各项设置。
- 9、确认键: 对所选择的项目进行确认, 并自动进入下一项, 如果仪器选择项处于

测试位置时，按下确认键仪器开始启动电流进行测试。

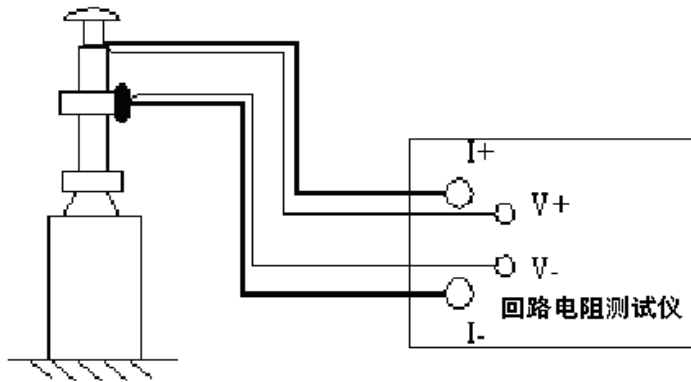
10、存储键：用于对测试数据进行存储。

11、打印机：打印测试电阻值。

12、 $\frac{\perp}{\equiv}$ ：保护接地柱。

## 五、仪器接线及操作说明

1、仪器接线：如图二所示，将专用测试线按照颜色红对红，黑对黑，粗的电流线接到对应的 I+、I- 接线柱扭紧，细的电压线插入到 V+、V- 的插座内，两把夹钳夹住被测试品的两端。



图二 测试接线图

**注意：测试钳的全部连接面应与试品可靠接触**

2、仪器操作说明：

(1) 仪器测试线接好后，插上电源线，打开仪器开关，开机菜单显示如下：



图三

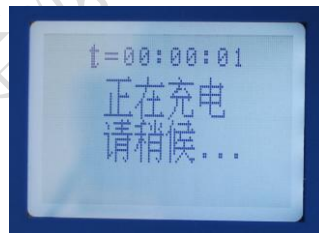
几秒钟后显示如下：



图四

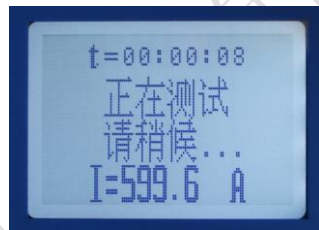
按**选择**键电流循环显示 100A、200A、300A、600A，选好电流后，按**确认**键进行时间选择，其中选择时间包括：脉冲、30 秒、1 分钟、连续。按**确认**键光标下移，按**选择**键进行**测试**—**查询**—**设置**循环选择，如果要进行测试，可直接按**确认**键进行测试。

(2) 选择 **测试** 后开始对试品的电阻测试，仪器液晶首先显示如下界面：



图五

此时说明仪器正在对试品加电等待电流稳定，几秒钟后进行正在测试界面，开始对试品测试，说明充电电流已经稳定，此时界面为：



图六

当仪器数据被测试出后，仪器将显示测试数据如下图所示：



图七

此时按**选择**键进行打印数据，按**存储**键将对当前测试数据进行存储，显示如下界面



图八

存储完成后将显示如下界面，



图九

之后返回到测试界面，并显示当前的测试数据。

当测试设定的时间结束时，仪器显示测试结束，并显示最后的测试数据，仪器输出电流变为零，显示界面如下：



图十

此时按**复位**键重新接线进行下一个试品的测试或关闭电源，拆除测试线，结束测试过程。

(3) 数据查询：在图四界面下按**选择**键选择查询，按**确认**键进入，显示界面如下，此时显示的为最后一次存储的数据记录。



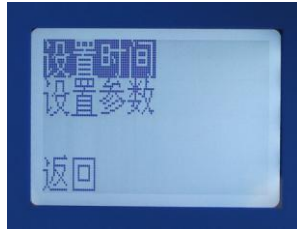
图十一

按**确认**键显示上一条记录，按**存储**键显示下一条记录，打印数据请按**选择**键，

如果想删除测试记录，请按住**确认**键的同时按**选择**键进行所有记录的删除。退

出请按**复位**键。

(4) 修改时钟：在图四界面下按**选择**键选择设置，按**确认**键进入，显示如下：



图十二

选择设置时间，按**确认**键进行时间设定，修改界面如下所示：



图十三

按**选择**键进行光标处的数值的修改，按**确认**键进行后移。所有需要修改的修改结束后按**确认**键，此时时间开始重新更新显示，几秒钟后界面返回到图十二所示，也可以在修改完之后按**复位**键直接返回图四的初始选择界面。

(5) **设置参数**：对于设置里面的**设置参数**选项，本选项为仪器出厂时对数据标定时所需，出厂时已经调整好，客户不需更改，此处不做说明。

## 六、安全措施

- 测试结束后，按复位键，关掉电源开关。**注意：严禁带电拆装各测试电缆。**
- 仪器出现不正常现象，首先按复位键，使仪器复位。
- 对仪器进行维修必须由专业人员进行，不得自行处理。
- 本仪器为测量回路电阻使用，不允许测量感性回路。

## 七、仪器成套性

600A 回路电阻测试仪主机	一台
600A 测试线	一套
电源线	两根
使用说明书	一本
打印纸	两卷



合格证	一张
保修卡	一张
接地线	一条
标准器	一个
装箱单	一张

## 八、售后服务

仪器自购买之日起一个月内，属产品质量问题免费换新；一年之内，仪器使用过程中出现故障或问题免费维修。本公司对整机提供终身保修和技术服务。如发现仪器有不正常情况或故障请与本公司及时联系，以便为您安排最便捷的处理方案。